

Ersatzteil-Preisliste

**MOKULI**

Oktober 1957



**Fahrzeug- und Maschinenbau GmbH Regensburg**

Eingang Lillenthalstraße • Telefon: 30773/74 • Fernschreiber: 065/882

# Fahrwerk vorne

Blatt 2

Best.-Nr.	Zeichen-Nr.	Benennung	Menge je Fz.	Preis je Stck.
4020	110.10—02H07	Achsschenkel rechts mit Büchsen komplett	1	11.90
4021	110.10—02H08	Achsschenkel links mit Büchsen komplett	1	11.90
4022	110.10—0202	Achsschenkelbolzen	2	2.50
4022a		Kronenmutter M 12 kadm.	2	—,30
1357a	104.46—0103	Vulkollanbüchse	4	—,80
4024	110.10—0245	Feder links	1	8.—
4025	110.10—0245	Feder rechts	1	8.—
4026	110.10—02H06	Halbachse links	1	15.—
4027	110.10—02H09	Halbachse rechts	1	15.—
4028	DIN 610	Bolzen zur Halbachse 10×185	2	3.—
4028a		Kronenmutter M 10 kadm.	2	—,25
4029	110.10—0218	Vulkollanbüchse	4	—,50

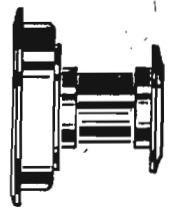
# Rahmen

Blatt 1

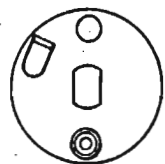
Bei Bestellungen jeweils die Fahrgestellnummer angeben

Best.-Nr.	Zeichen-Nr.	Benennung	Menge je Fz.	Preis je Stck.
4001	110.10—08	Rahmen Type A komplett <b>lackiert</b> ohne Bodenbelag, ohne Geländer	1	175.—
4001a	110.10—08	Rahmen Type A komplett <b>grundiert</b> ohne Bodenbelag, ohne Geländer	1	165.—
4002	110.10—08	Rahmen Type B komplett <b>lackiert</b> mit Bodenbelag und Geländer	1	205.—
4002a	110.10—08	Rahmen Type B komplett <b>grundiert</b> mit Bodenbelag und Geländer	1	195.—
4003	110.10—08H01	Geländer für Rahmen	1	30.—
4004	110.10—0125	Bodenbelag Type A	1	15.—
4005	110.10—0815	Bodenbelag Type B	1	16.—
4006	103.108—0201	Kabelband	2	—,10
4007	110.10—0114	Gummipuffer	2	—,50
4008		Kastenaufbau mit Schloß, nur auf Type A passend, Farbe angeben	1	<b>125.—</b>
4010	110.10—05H01	Bremsausgleich vorne	1	1.25
4011	110.10—05H02	Bremszug vorne links	1	1.80
4012	110.10—05H03	Bremszug vorne rechts	1	1.80
4013	110.10—0501	Lasche	1	1.80

## Fabrikat Pränafa



4032



4044 links  
4084 rechts



4045



4046



4048



4049 li  
4089 re



4050



B 8 DIN 127



4052



4053



3 x 10 DIN 660

4033 li

4073 re

4034

4035

4063

4037

4038

4064

4040 li  
4080 re

4041

4042

4043

## Rad vorne links und rechts

Blatt 3

Achtung neue Vorderradnabe ab Werk-Nr. 2505 siehe Blatt 8

Best.-Nr.	Zeichen-Nr.	Benennung	Menge je Fz.	Preis je Stck.
4030	110.10—02H04	Rad links komplett ohne Bereifung	1	70.—
4070	110.10—02H03	Rad rechts komplett ohne Bereifung	1	70.—
4031	110.10—0240	Radnabe-Pränafa links komplett	1	50.—
4071	110.10—0230	Radnabe-Pränafa rechts komplett	1	50.—
4032	18 250	Nabenkörper	2	17.55
4033	18 251	Achsstummel links	1	12.90
4073	18 251	Achsstummel rechts	1	12.90
4034	18 252	Mutter zum Bremssteller	2	—55
4035	18 253	Festkonen	2	1.60
4037	18 255	Lagerschale	4	2.—
4038	18 256	Staubdeckel	2	—25
4040	18 258	Stellkonen links	1	1.75
4080	18 258	Stellkonen rechts	1	1.75
4041	18 259	Nasenscheibe	2	—12
4042	18 260	Kontermutter	2	—32
4043	18 261	Verschlusskappe	2	1.40
4044	18 262	Bremsteller komplett links	1	4.70
4084	18 262	Bremsteller komplett rechts	1	4.70
4045	18 263	Bremsbacke mit Belag	4	4.50
4046	18 268	Bremsbelag mit Nieten	4	1.40
4048	18 266	Zugfeder zum Bremsbacken	4	—30
4049	18 267	Bremshebel links	1	1.85
4089	18 267	Bremshebel rechts	1	1.85
4050	18 268	Bremsknebel	2	1.60
4052	18 270	Mutter zum Bremsknebel 8x1	2	—15
4053	18 271	Schlaufe	2	—15
4057		Felge 20x2,25	2	6.60
4058		Speichen mit Nippel 3,5x185	36	—25
4059		Reifen 16x2,5	2	<b>24.70</b>
4060		Schlauch 16x2,5	2	<b>4.30</b>
4061		Felgenband 16x2,5	2	—45
4062		Speichen mit Nippel 3,5x175	36	—25
4063	Star K 33	Kugelringe 1/4"	2	—40
4064	Star S 41 A	Kugelringe 5/16"	2	—60

Best.-Nr.	Zeichen-Nr.	Benennung	Menge je Fz.	Preis je Stck.
-----------	-------------	-----------	--------------	----------------

### Radverkleidung vorne

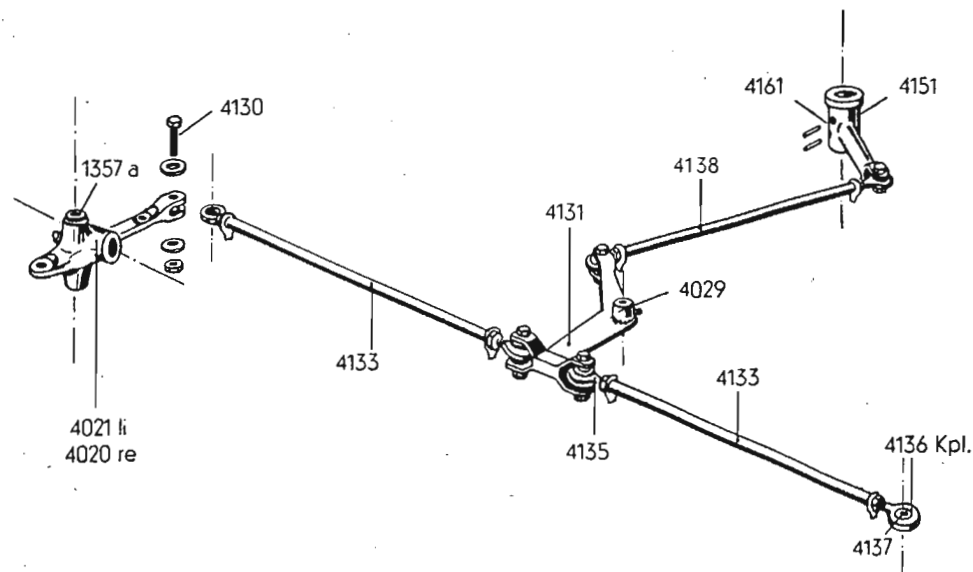
4120	110.10—0610	Schutzblech links wie rechts lack., Farbe angeben	2	4.50
4120a	110.10—0610	Schutzblech links wie rechts grundiert		4.—
4121	110.10—06H01	Strebe links (vorn oder hinten angeben)	2	2.50
4122	110.10—06H02	Strebe rechts (vorn oder hinten angeben)	2	2.50
4123	110.10—0602	Rückstrahler R 5	2	1.30
4124		Sechskantmutter M 10 kadm.	4	—20

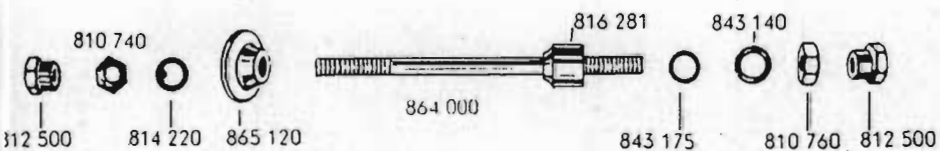
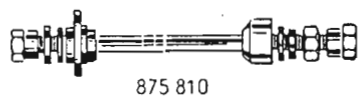
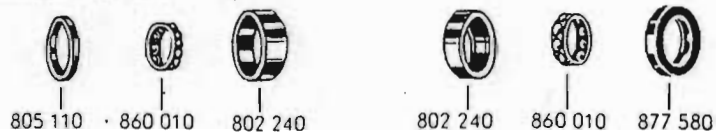
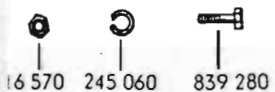
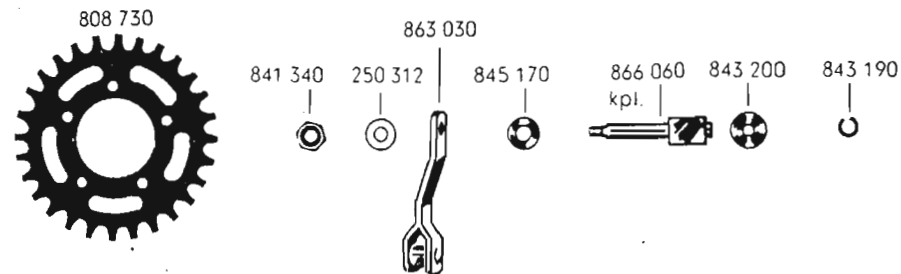
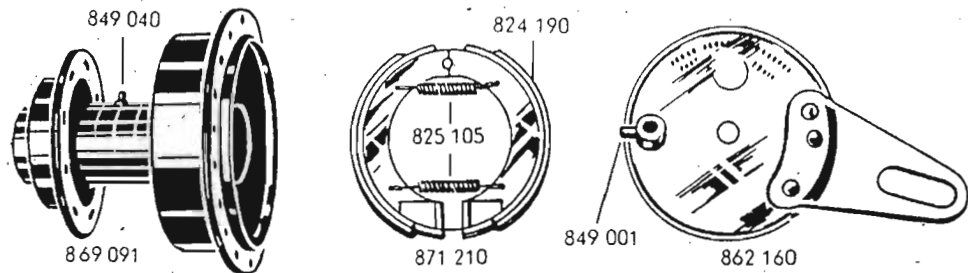
### Lenkgestänge

4130	110.10—0309	Sechskantbolzen M 8×36	6	—50
4131	110.10—03H01	Umlenkhebel komplett mit Büchsen	1	10.60
4029	110.10—0218	Vulkollanbüchse	2	—50
4133	110.10—03H02	Spurstange komplett mit Ösenköpfen und Büchsen	2	9.—
4134	110.10—03	Spurstange mit Gewindest.	2	4.30
4135	110.10—0318	Ösenkopf mit Büchse Linksgewinde	2	2.—
4136	110.10—0319	Ösenkopf mit Büchse Rechtsgewinde	2	2.—
4137	110.10—0317	Vulkollanbüchse	4	—50
4138	110.10—03H03	Schubstange komplett mit Ösenköpfen und Büchsen	1	8.50
4139	110.10—03	Schubstange mit Gewindest. Ösenköpfe mit Büchsen siehe 4135 und 4136	1	4.—

### Lenkung

4150	110.10—09H01	Lenksäule verchromt	1	19.80
4151	110.10—09H02	Lenkhebel	1	7.50
4152	110.10—04H03	Lenker komplett mit Griffen	1	26.50
4153		Schaltdrehgriff	1	8.90
4154		Gasdrehgriff	1	7.—
4155		Handbremshebel	1	2.20
4156	110.10—04H04	Kupplungszug	1	1.50
4157	110.10—04H05	Schaltzug	1	1.50
4158	110.10—04H06	Bremszug am Lenker	1	1.50
4159	110.10—04H07	Gaszug	1	1.50
4160	110.10—0912	Vulkollanbüchsen	2	—90
4161	110.10—0901	Bolzen M 6×43	2	—35
4162	110.10—0401	Fahrradglocke	1	1.20

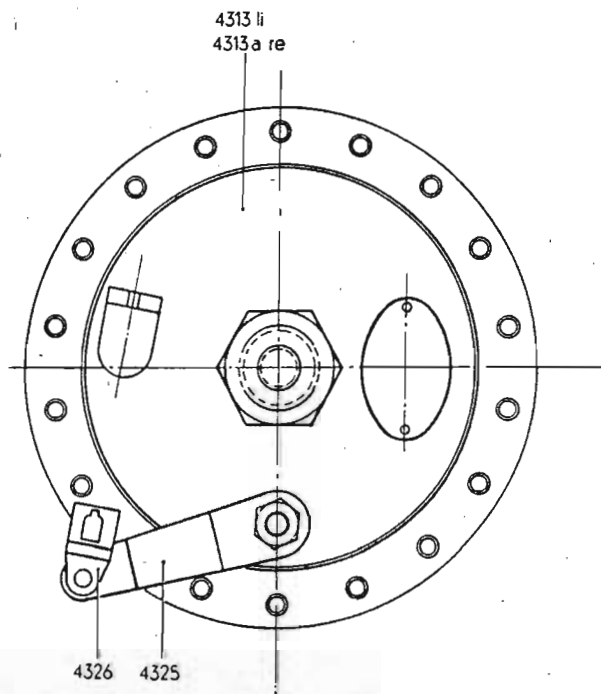
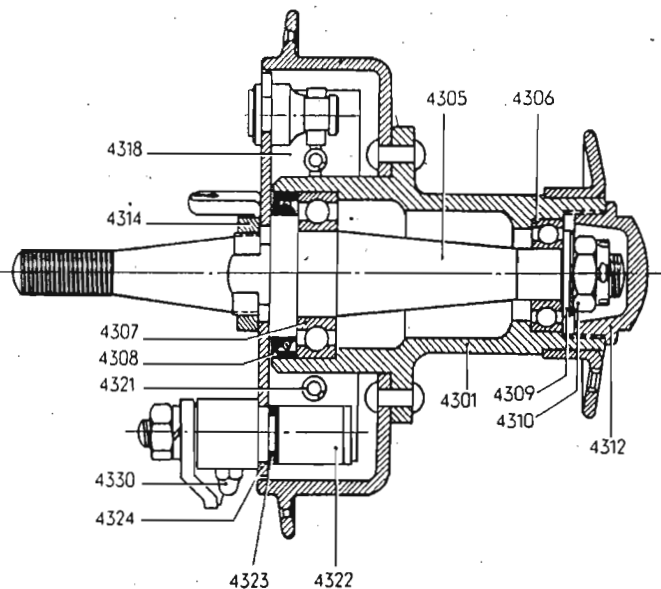




# Hinterrad

Best.-Nr.	Zeichen-Nr.	Benennung	Menge je Fz.	Preis je Stck.
4170		Hinterrad komplett ohne Bereifung	1	70.—
4171		Felge 23×2,25	1	5.80
4172		Reifen 23×2,25	1	<b>10.60</b>
4173		Schlauch 23×2,25	1	<b>2.40</b>
4174		Felgenband 23×2,25	1	—,25
4175		Speichen mit Nippel 3,5×215	36	—,25
4176		Hinterradnabe F & S	1	52.80
	245 060	Federring	5	—,01
	250 312	Beilagscheibe	1	—,04
	316 570	Sechskantmutter	5	—,03
	802 240	Lagerschalen	2	2.20
	805 110	U-Deckel in der Nabenhülse	1	—,06
	808 970	Kettenrad, 40 Zähne	1	5.50
	810 740	Sicherungsmutter	1	—,12
	810 760	Sechskantmutter zu Achse	1	—,35
	812 500	Achsmutter	2	—,35
	814 220	Sicherungsscheibe	1	—,04
	816 281	Festkonus	1	1.50
	824 190	Bremsbeläge	2	1.40
	825 105	Zugfeder zur Bremsbacke	2	—,30
	839 280	Sechskantschraube	5	—,10
	841 340	Sechskantmutter	1	—,10
	843 140	Beilagering am Bremsteller	1	—,10
	843 170	Beilagering zum Bremsteller	1	—,05
	843 190	Federring zum Bremsknebel	1	—,01
	843 200	Scheibe zum Bremsknebel	1	—,04
	845 170	Gummischeibe zum Bremsknebel	1	—,04
	849 001	Nippel am Bremsteller	1	—,09
	849 040	Schmiernippel	1	—,18
	860 010	Kugelhalter C 118	2	—,90
	862 160	Bremsteller komplett	1	6.85
	863 030	Bremshebel mit Bolzen	1	2.40
	864 000	Achse mit Festkonus	1	3.—
	865 120	Stellkonus mit Deckscheibe	1	1.80
	866 060	Bremsknebel komplett	1	3.60
	869 091	Nabenhülse komplett	1	25.—
	871 210	Bremsbackenring komplett	2	9.60
	875 810	Achse komplett	1	6.50
	877 580	Dichtungsring	1	1.45

F & S - Teile



## Radverkleidung hinten

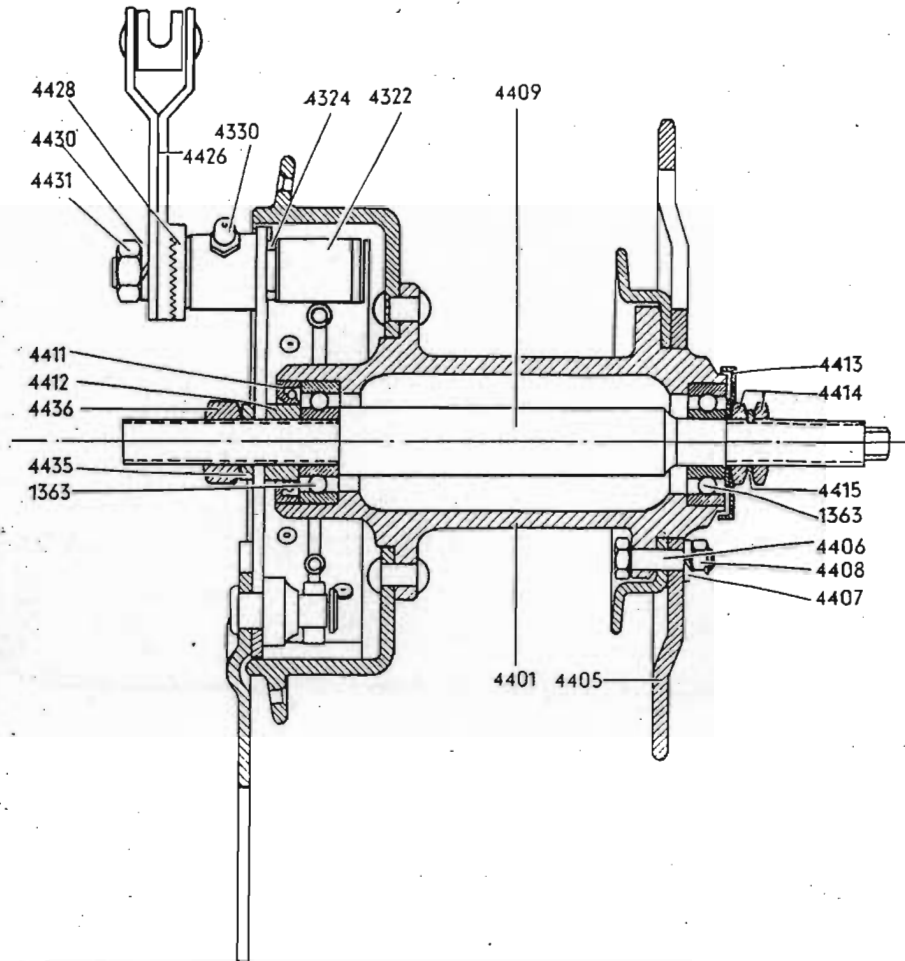
Best.-Nr.	Zeichen-Nr.	Benennung	Menge je Fz.	Preis je Stck.
4180	110.11—03H01	Schutzblech hinten komplett m. Str. lack., Farbe angeben	1	15.40
4180a	110.11—03H01	Schutzblech hinten kompl. m. Str. grund.		14.50
4181	110.11—03H02	Strebe mit Halterung	1	1.50
4190	110.11—04	Kettenschutz komplett	1	4.50
4195	110.11—05	Bremsgestänge komplett	1	5.50
4200	110.11—0120	Sattel	1	11.—
4201	110.11—0121	Sattelstütze	1	1.40
4202	110.11—0122	Kettenspanner mit Mutter	2	—40
4203	110.11—0118	Abdeckung	1	—35
4204	103.50—0205	Gummitülle	1	—10

## Triebwerk

4220	248 650	Tretkurbel links gekröpft (F & S)	1	<b>5.90</b>
4221	248 645	Tretkurbel rechts gerade (F & S)	1	<b>5.90</b>
4222	110.11—0602	Fahrradpedal Linksgewinde	1	3.50
4222a	110.11—0602	Fahrradpedal Rechtsgewinde	1	3.50
4223	110.11—0603	Keilbolzen komplett	2	—40
4224	110.11—0605	Gliederkette $\frac{1}{2} \times \frac{3}{16}$ "	1	6.50
4225		Steckglied zu Kette	1	—45
4230	110.11—0701	Auspuffkrümmer verchromt	1	7.—
4231	110.11—0702	Auspufftopf (F & S)	1	<b>10.20</b>

## Kraftstoffanlage

4240	110.11—0801	Kraftstoffbehälter	1	26.50
4241	110.11—0802	Verschlussdeckel	1	1.50
4242	110.11—0803	Benzinhahn	1	2.80
4244	110.11—0805	Abziehbild — Mokuli	2	—50
4245	110.11—08	Benzinschlauch	1	—15



Best.-Nr.	Zeichen-Nr.	Benennung	Menge je Fz.	Preis je Stck.
4250	110.12—0210	Scheinwerfer 85 DE—0	1	8.—
4251	110.12—0211	Abblendschalter 41/13	1	1.90
4252	110.12—0215	Schlußleuchte SR 23	1	2.80
4253	103.100—0215	Klemmleiste 3pol.	1	—,65
4254	110.12—0203	Kabelschuh 0,75 mm <sup>2</sup>	1	—,05
4255	110.12—0213	Birne 6 V 15 W	1	2.70
4256	110.12—0214	Rücklichtbirne 6 V 3 W	1	—,45
4257	110.14—0801	Werkzeugtasche mit 13 Lochschlüsseln und Schraubenzieher	1	3.—

Hinterradnabe

Neu

Fabrikat Knott



# Vorderradnabe

Blatt 8

links und rechts — NEU — Fabr. Knott Type 128 ab Werk-Nr. 2505

Best.-Nr.	Zeichen-Nr.	Benennung	Menge je Fz.	Preis je Stck.
4300	128	Vorderradnabe links komplett	1	50.—
4300a	128	Vorderradnabe rechts komplett	1	50.—
4301	128/1	Nabenkörper mit Bremstrommel und Speichenkranz	2	20.—
4305	128/5	Vorderradachse	2	12.90
4306	128/6	Kugellager 1363a	2	2.60
4307	128/7	Kugellager 6005	2	3.80
4308	128/8	Dichtring A 35×47×7	2	1.80
4309	128/9	Scheibe 12 $\phi$ DIN 1440	2	—10
4310	128/10	Kr.-Mutter M 12×1,5 fl.	2	—25
4312	128/12	Schraubkappe	2	1.40
4313	128/13	Bremsteller links komplett	1	4.70
4313a	128/13	Bremsteller rechts komplett	1	4.70
4314	128/14	Sechskantmutter M 25×1,5	2	—35
4318	128/18	Bremsbacke mit Belag	4	4.50
4319	128/19	Bremsbelag mit Nieten	4	1.40
4321	128/21	Zugfeder	4	—30
4322	128/22	Bremsknebel	2	3.—
4323	128/23	Rundring R 10×2	2	—15
4324	128/24	Blechring	2	—10
4325	128/25	Bremshebel	2	1.85
4326	128/26	Seilöse	2	—25
4329	128/29	Seilhalter	2	—25
4330	128/30	Schmiernippel M 6	2	—20

# Hinterradnabe

Neu — Fabr. Knott, Type 130 ab Werk-Nr. 2987

Blatt 10

Best.-Nr.	Zeichen-Nr.	Benennung	Menge je Fz.	Preis je Stck.
4400	130	Hinterradnabe komplett	1	52.80
4401	130/1	Nabenkörper mit Bremstrommel und Speichenkranz	1	27.90
4405	130/5	Kettenrad — 40 Zähne	1	8.75
4406	130/6	Sechskantschraube M 6×20	5	—15
4407	130/7	Federring A 6	5	—01
4408	130/8	Sechskantmutter M 6	5	—10
4409	130/9	Hinterradachse	1	12.90
1363	130/10	Kugellager 6201	2	2.45
4411	130/11	Dichtring A 20×32×7	1	1.90
4412	130/12	Druckring 20×12×10	1	1.30
4413	130/13	Deckscheibe	1	1.20
4414	130/14	Sechskantmutter M 12×1×4	2	—50
4415	130/15	Nasenscheibe 19×12×1,5	1	—40
4319	130/20	Bremsbelag	2	1.30
1348b	130/21	Kupferhohniet 3×8	14	—02
4321	130/22	Zugfeder	2	—30
4322	130/23	Bremsknebel	1	3.—
4323	130/24	Rundring R 11×2	1	—15
4324	130/25	Blechring	1	—10
4426	130/26	Bremshebel	1	3.20
4428	130/28	Haltescheibe	1	—90
4430	130/30	Federring 8,4 DIN 127	1	—02
4431	130/31	Sechskantmutter M 8	1	—15
4330	130/32	Schmiernippel M 6	1	—20
4435	130/35	Abstandsbüchse 20×12×4	1	—65
4436	130/36	Sechskantmutter M 12×1×9,5	1	—40
4439	130/39	Halsmutter	2	1.25
4440	130/40	Bremsteller komplett mit Ankerbolzen, Büchse und Bremsbügel	1	8.90
4318	130/41	Bremsbacke mit Belag	2	4.50

## Änderungsteile bei Fahrzeugen mit 3-Gang-Motor

4450		Kettenrad — 45 Zähne	1	9.50
4451		Kette $\frac{1}{2} \times \frac{3}{16}$ ", 97 Glieder	1	7.20
4452		Schaltdrehgriff	1	9.80
4453		Kompressionszug	1	1.50